

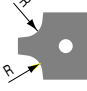
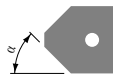
TH34FM

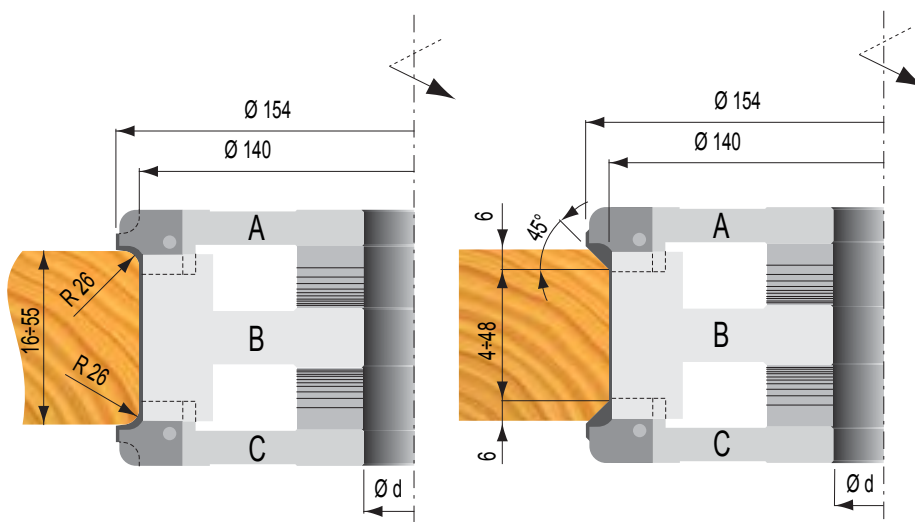
Briaunų apdirbimo sudėtinė freza

Rinkinys susideda iš viršutinės ir apatinės frezos su keičiamais HM peiliukais gali būti sukomplektuota 6 skirtingais profilineis peiliukais. Šis frezų rinkinys naudojamas ant vertikalių velenų keturpusio apdirbimo staklėse.

Radius 2-3-4-5-6 and 45°



Messer					
Type	Dim./Dim./Abm.	R	Art. Nr.	Nr. pz./pc./St.	
	20x20,5x2	2	602017	2	
	20x20,5x2	3	602019	2	
	20x20,5x2	4	602021	2	
	20x20,5x2	5	602023	2	
	20x20,5x2	6	602025	2	
	20x20,5x2	$\alpha=45^\circ$	602026	2	



D	B	d	Z	V	RPM	ART.	
154		40	3		9500	TH34FM10	

Užsakant nurodyti apvalinimo HM peiliukus.