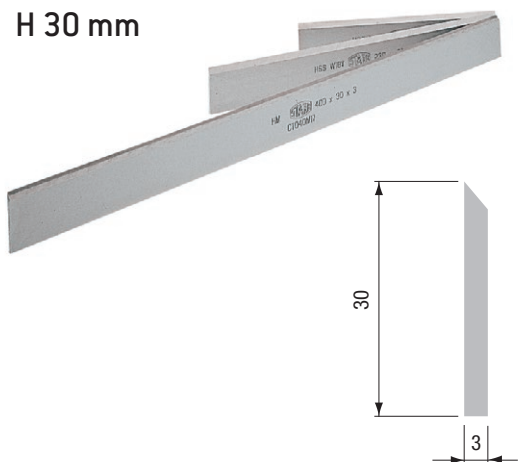


CT010S CT040M

HW | HS

H 30 mm



COLTELLI PER TESTE PIALLA KNIVES FOR PLANNING CUTTERHEADS STREIFENHOBELMESSER

Coltelli piassa di due qualità: HS per legni teneri, resinosi e di media durezza. Coltelli con riporti in HW per legni sabbiosi, duri e composti. Dimensioni: altezza 30 mm, spessore 3 mm.

Our planning knives can be offered in 2 grades: HS for soft, resinous woods; knives carbide tipped for abrasive, compact hardwoods. Sizes: 30 mm height, 3 mm thick.

HS-Streifenhobelmesser oder Hartmetallbestückt. Messerhöhe 30 mm. Messerdicke 3 mm nach DIN 8828, Schneide allseitig geschliffen und geläpft.

Dimensioni / Dimensions / Abmessungen	Materiali / Materials / Material	Art. Nr.	€
1000X30X3	HS	CT010S	
1000X30X3	HW	CT040M	

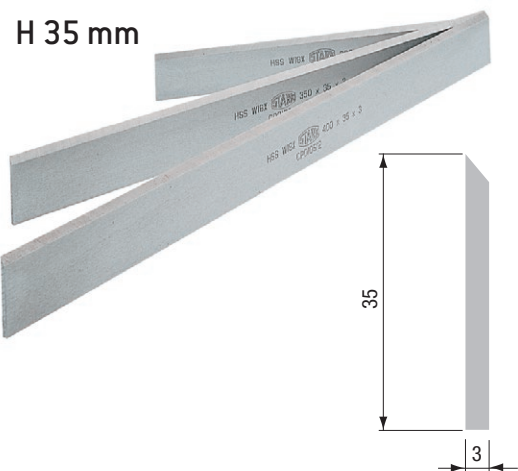
HS Barra / Bar: 1080 mm

HW Barra / Bar: 1050 mm

CP010S CP040M

HW | HS

H 35 mm



COLTELLI PER TESTE PIALLA KNIVES FOR PLANNING CUTTERHEADS STREIFENHOBELMESSER

Coltelli piassa di due qualità: HS per legni teneri, resinosi e di media durezza. Coltelli con riporti in HW per legni sabbiosi, duri e composti. Dimensioni: altezza 35 mm, spessore 3 mm.

Our planning knives can be offered in 2 grades: HS for soft, resinous woods; knives carbide tipped for abrasive, compact hardwoods. Sizes: 35 mm height, 3 mm thick.

HS-Streifenhobelmesser oder Hartmetallbestückt. Messerhöhe 35 mm. Messerdicke 3 mm nach DIN 8828, Schneide allseitig geschliffen und geläpft.

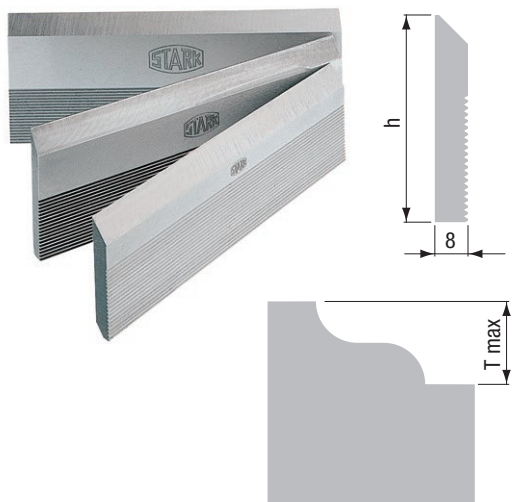
Dimensioni / Dimensions / Abmessungen	Materiali / Materials / Material	Art. Nr.	€
1000X35X3	HS	CP010S	
1000X35X3	HW	CP040M	

HS Barra / Bar: 1080 mm

HW Barra / Bar: 1050 mm

CT050S

HS



COLTELLI NON PROFILATI ZIGRINATI SERRATED BACK KNIVES RÜCKENVERZAHNTE BLANKETTS

Coltelli in HS non profilati da 8 mm di spessore e zigrinati sul dorso (millerighe).

Unprofiled serrated back knives (8 mm thickness).

HS DM05 rückenverzahnte Blanketts.

Dimensioni / Dimensions / Abmessungen	Materiali / Materials / Material	Art. Nr.	€
650X50X8	HS	CT050S11	
650X60X8	HS	CT050S22	
650X70X8	HS	CT050S34	

h (mm)	T max [mm]
50	15
60	25
70	35